

Группа компаний «ТвинПро»

ООО «ОКБ «Авгит»

КОНТРОЛЛЕР ЛИНИИ СВЕТИЛЬНИКОВ  
«ЗАРЯ-КЛС» v.2

РУКОВОДСТВО ПО ЭКСПЛУАТАЦИИ

БМКЦ.426435.002 РЭ

САНКТ-ПЕТЕРБУРГ  
2022

## СОДЕРЖАНИЕ

1. Назначение .....	3
2. Основные технические данные и характеристики .....	4
3. Устройство контроллера «Заря-КЛС» .....	5
3.1. Клеммные соединители и разъемы контроллера .....	7
3.2. Кнопки контроллера .....	8
3.3. Перемычки контроллера .....	8
3.4. DIP-переключатели контроллера .....	8
3.5. Элементы индикации контроллера .....	9
4. Подготовка контроллера к работе .....	9
4.1. Установка сетевого адреса контроллера .....	9
4.2. Установка скорости обмена по «линии контроллеров» RS-485 .....	10
4.3. Очистка конфигурации контроллера .....	11
4.4. Аппаратная перезагрузка контроллера .....	11
5. Монтаж и подключение .....	11
5.1. Подключение светильников .....	12
5.2. Подключение контроллера к компьютеру .....	15
5.2.1 Подключение контроллера по интерфейсу RS-485 .....	15
5.2.2 Подключение контроллера по интерфейсу Ethernet .....	16
5.3. Подключение фотореле .....	17
5.4. Тревожные входы контроллера .....	18
7. Техническое обслуживание .....	20
8. Комплектность .....	20
9. Требования безопасности .....	20
10. Маркировка, упаковка и пломбирование .....	21
11. Правила хранения и транспортирования .....	22
12. Утилизация .....	22
13. Гарантии изготовителя .....	22
14. Сведения о сертификации .....	23
15. Сведения о предприятии-изготовителе .....	23
Приложение А Установочные размеры контроллера «Заря-КЛС» .....	24
Приложение Б Допустимые адреса контроллеров .....	25

Настоящее руководство по эксплуатации предназначено для изучения устройства, принципа работы, правил монтажа и эксплуатации контроллера линии светильников «Заря-КЛС» v.2 (далее по тексту – «Заря-КЛС», контроллер) системы охранного освещения «Заря».

Руководство по эксплуатации содержит технические характеристики, описание конструкции, порядок подключения и ввода в эксплуатацию, а также другие сведения, необходимые для правильной эксплуатации контроллера.

Перед установкой и эксплуатацией контроллера «Заря-КЛС» внимательно изучите данное руководство.

#### **Сокращения, используемые в данном документе:**

АРМ - автоматизированное рабочее место;

КЛС - контроллер линии светильников;

ПО - программное обеспечение;

СОО - система охранного освещения.

## **1. Назначение**

Контроллер «Заря-КЛС» предназначен для работы в составе СОО «Заря». Контроллер обеспечивает:

- подключение адресных светодиодных светильников «Заря-С» по трехпроводной линии связи («линии светильников»). Топология подключения - шина без ответвлений. Топологии «звезда» или «кольцо» не допускаются;
- двухстороннее информационное взаимодействие по «линии светильников» с адресными светильниками «Заря-С»;
- двухстороннее информационное взаимодействие с компьютером, на котором установлено ПО для настройки, мониторинга и управления СОО. Подключение контроллера к компьютеру осуществляется ИЛИ по трехпроводной линии связи («линии контроллеров») ИЛИ по интерфейсу Ethernet.

### **ЗАПРЕЩАЕТСЯ**

**Одновременное подключение контроллера по двум интерфейсам RS-485 и Ethernet.**

Контроллер является микропроцессорным настраиваемым изделием. Настройка контроллера производится с помощью программы настройки СОО «Заря» - Zarya-Prog, поставляемой в комплекте с SDK и доступной на сайте [www.zarya-ls.ru](http://www.zarya-ls.ru) .

Контроллер «Заря-КЛС» рассчитан на непрерывный круглосуточный режим работы.

## 2. Основные технические данные и характеристики

Основные технические характеристики контроллера «Заря-КЛС» приведены в Таблице 1.

Таблица 1.  
Основные технические характеристики контроллера

Наименование характеристики (параметра)	Значение характеристики
<u>Общие сведения</u>	
1. Тип подключаемых светильников	«Заря-С»
2. Количество подключаемых светильников, шт.	До 126
3. Количество тревожных входов, шт.	10
4. Количество релейных выходов, шт.	2
5. Типы контактов релейных выходов	одна группа, контакты перекидные
6. Интерфейс подключения светильников	RS-485
7. Интерфейс подключения к компьютеру	На выбор один из: • RS-485 • Ethernet 100BASE-TX
8. Максимальная длина «линии светильников», м	1200
9. Максимальная длина трехпроводной линии связи RS-485 («линии контроллеров»), м	1200
10. Максимальная длина Ethernet кабеля от контроллера до коммутатора, м	100
<u>Электрические характеристики</u>	
11. Напряжение источника питания постоянного тока, В	9...18
12. Потребляемая мощность, Вт, не более	4
13. Пусковой ток в течение 5 мс, мА	400
14. Предельное напряжение на тревожном входе, В	5
15. Предельные напряжения и ток релейных выходов - постоянный ток, В/А - переменный ток, В/А	30/1 125/0,5
<u>Механические характеристики</u>	
16. Габаритные размеры, длина×ширина×высота (без гермовводов и кабелей), мм	200×150×55
17. Масса, кг, не более	0,6
18. Количество кабельных вводов (гермовводов), шт.	6
19. Тип кабельных вводов (гермовводов)	PG-9 или аналогичный
20. Диаметр кабеля, подключаемого через гермоввод, мм	4-8
<u>Условия эксплуатации</u>	
21. Вид климатического исполнения	УХЛ1
22. Диапазон рабочих температур, °С	-40...+55
23. Степень защиты корпуса по ГОСТ 14254-96	IP66

### 3. Устройство контроллера «Заря-КЛС»

Контроллер выполнен в прямоугольном корпусе из ABS-пластика, с пластиковой крышкой, фиксируемой четырьмя винтами. Корпус оснащен шестью пластиковыми гермовводами PG-9, рассчитанными на кабели диаметром от 4 до 8 мм.

В корпусе контроллера установлена печатная плата, оснащенная клеммными соединителями, разъемами, элементами индикации, переключателями, переключателями, кнопками.

Корпус контроллера «Заря-КЛС» оборудован датчиком вскрытия корпуса (тампером), подключенным к соответствующему входу контроллера (рисунок 1).

Контроллер содержит десять аналоговых тревожных входов, вход датчика освещенности и вход тампера. Аналоговые тревожные входы позволяют подключать датчики и/или охранные извещатели (с нормально замкнутыми или нормально разомкнутыми контактами) с контролем сопротивления линии (шлейфа сигнализации). К входам тампера и датчика освещенности можно подключать только устройства, работающие на замыкание/размыкание соответствующих входов, без дополнительных сопротивлений.

Контроллер «Заря-КЛС» содержит два релейных выхода.

Установочные размеры контроллеров «Заря-КЛС» приведены в Приложении А.



Рисунок 1. Внешний вид контроллера «Заря-КЛС» со снятой крышкой.

Схема расположения клеммных соединителей, разъемов, элементов управления и индикации приведена на Рисунке 2.

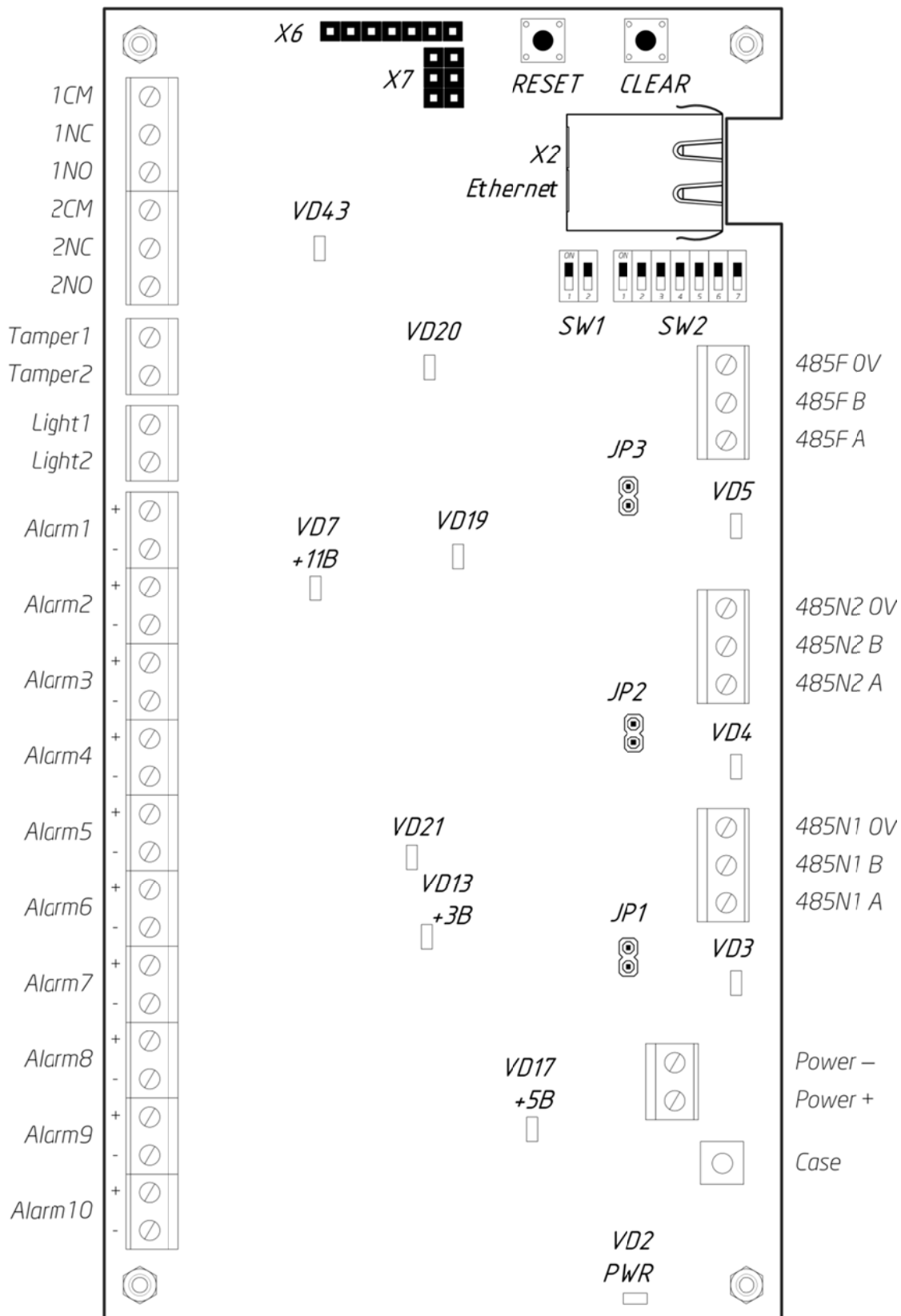


Рисунок 2. Схема расположения клеммных соединителей, органов управления и индикации на плате контроллера.

### 3.1. Клеммные соединители и разъемы контроллера

Назначение клеммных соединителей и разъемов контроллера приведено в Таблице 2.

Таблица 2.

Назначение клеммных соединителей и разъемов контроллера

Обозначение клеммного соединителя/разъема		Назначение
Power	+	Вход положительного полюса источника питания
	-	Вход отрицательного полюса источника питания
Case		Контакт заземления
485N1	A	«Линия светильников» 1 линия А
	B	«Линия светильников» 1 линия В
	0V	«Линия светильников» 1 общий
485N2	A	Зарезервировано
	B	
	0V	
485F	A	«Линия контроллеров» линия А
	B	«Линия контроллеров» линия В
	0V	«Линия контроллеров» общий
Ethernet		«Линия контроллеров Ethernet»
1CM		Релейный выход К1, общий контакт
1NC		Релейный выход К1, нормально замкнутый контакт
1NO		Релейный выход К1, нормально разомкнутый контакт
2CM		Релейный выход К2, общий контакт
2NC		Релейный выход К2, нормально замкнутый контакт
2NO		Релейный выход К2, нормально разомкнутый контакт
Tamper	1	Вход контроля тампера вскрытия корпуса
	2	Общий провод контроля тампера вскрытия корпуса
Light	1	Вход контроля датчика освещенности
	2	Общий провод контроля датчика освещенности
Alarm1		Аналоговый тревожный вход Alarm1 / общий провод Alarm1
Alarm2		Аналоговый тревожный вход Alarm2 / общий провод Alarm2
Alarm3		Аналоговый тревожный вход Alarm3 / общий провод Alarm3
Alarm4		Аналоговый тревожный вход Alarm4 / общий провод Alarm4
Alarm5		Аналоговый тревожный вход Alarm5 / общий провод Alarm5
Alarm6		Аналоговый тревожный вход Alarm6 / общий провод Alarm6
Alarm7		Аналоговый тревожный вход Alarm7 / общий провод Alarm7
Alarm8		Аналоговый тревожный вход Alarm8 / общий провод Alarm8
Alarm9		Аналоговый тревожный вход Alarm9 / общий провод Alarm9
Alarm10		Аналоговый тревожный вход Alarm10 / общий провод Alarm10

### 3.2. Кнопки контроллера

Назначение кнопок контроллера приведено в Таблице 3.

Таблица 3.  
Назначение кнопок контроллера

Обозначение	Назначение
RESET	Кнопка аппаратной перезагрузки контроллера.
CLEAR	Кнопка очистки конфигурации контроллера.

### 3.3. Перемычки контроллера

Назначение перемычек контроллера приведено в Таблице 4.

Таблица 4.  
Назначение перемычек контроллера

Обозначение	Назначение
JP1	Служит для подключения согласующей нагрузки «линии светильников» 1 (485N1).
JP2	Зарезервировано.
JP3	Служит для подключения согласующей нагрузки «линии контроллеров» (485F). <b>ВНИМАНИЕ!</b> Перемычка JP3 должна быть установлена только на тех контроллерах, которые расположены на концах «линии контроллеров» RS-485. <b>Не допускается установка на одну линию связи более двух устройств с замкнутой перемычкой JP3.</b>

### 3.4. DIP-переключатели контроллера

Назначение DIP-переключателей контроллера приведено в Таблице 5.

Таблица 5.  
Назначение переключателей контроллера

Обозначение	Назначение
SW1	DIP-переключатель для задания скорости обмена по «линии контроллеров» RS-485
SW2	DIP-переключатель для задания сетевого адреса контроллера «Заря-КЛС»



### 3.5 Элементы индикации контроллера

Назначение элементов индикации контроллера приведено в Таблице 6.

Таблица 6.  
Назначение элементов индикации контроллера

<b>Обозначение элемента индикации</b>	<b>Назначение</b>
VD2	Индикатор наличия входного питания контроллера. Светится при наличии питания.
VD3	Индикатор наличия питания на драйвере «линии светильников» (485N1). Светится при наличии питания.
VD4	Зарезервировано.
VD5	Индикатор наличия питания на драйвере «линии контроллеров» RS-485 (485F). Светится при наличии питания.
VD7	Индикатор наличия питания контроллера 11В. Светится при наличии питания.
VD13	Индикатор наличия питания контроллера 3В. Светится при наличии питания.
VD17	Индикатор наличия питания контроллера 5В. Светится при наличии питания.
VD19	Зарезервировано.
VD20	Индикатор активности «линии контроллеров» RS-485 (485F). Светится при наличии обмена на линии.
VD21	Индикатор активности «линии светильников» (485N1). Светится при наличии обмена на линии.
VD43	Индикатор состояния контроллера: - мигает с периодом 2 секунды – штатный режим работы; - быстро мерцает идет сброс настроек к заводским по нажатию на кнопку CLEAR; - мигает с периодом 1 секунда – ошибка EEPROM.

## **4. Подготовка контроллера к работе**

Подготовка контроллера к работе и его настройка выполняются как кнопками и переключателями, расположенными на плате контроллера, так и с помощью программы настройки – см. «Руководство пользователя ПО Zarya-Prog».

Адрес и скорость обмена (с помощью DIP-переключателей на плате) и сетевые параметры контроллера (с помощью ПО Zarya-Prog) рекомендуется назначить до монтажа оборудования на объекте.

### 4.1. Установка сетевого адреса контроллера

Каждому контроллеру «Заря-КЛС» должен быть присвоен уникальный в пределах СОО адрес, находящийся в диапазоне от 2 до 65. Для установки адреса используются

переключатели SW2.1 – SW2.7 DIP-переключателя SW2, рисунок 3. По умолчанию на предприятии-изготовителе установлен адрес 2.

В Приложении Б приведены допустимые адреса контроллеров и соответствующие им положения переключателей SW2.



Рисунок 3. Пример установки адреса контроллера переключателями SW2

Для загрузки установленного адреса в контроллер необходимо выполнить аппаратную перезагрузку контроллера нажатием кнопки RESET (см. п.4.4.).

#### 4.2. Установка скорости обмена по «линии контроллеров» RS-485

Скорость обмена информацией по «линии контроллеров» устанавливается переключателями SW1.1 – SW1.2 DIP-переключателя SW1 (Таблица 5). На всех контроллерах, подключенных к одной «линии контроллеров» необходимо установить одинаковую скорость обмена.

Для загрузки установленного значения скорости обмена в контроллер «Заря-КЛС» необходимо выполнить аппаратную перезагрузку контроллера нажатием кнопки RESET (см. п.4.4.).

Таблица 5.  
Установка скорости обмена информацией по «линии контроллеров»

Скорость обмена, бит/с	Положение переключателей SW1.1 – SW1.2	
	SW1.1	SW1.2
<b>19 200</b>	OFF	OFF
<b>38 400</b>	ON	OFF
<b>57 600</b>	OFF	ON
<b>115 200</b>	ON	ON

По умолчанию в контроллере установлена скорость 19 200 бит/с. В целях повышения помехоустойчивости не рекомендуется устанавливать скорость обмена выше минимально необходимой для нормальной работы системы.

При подключении контроллера к компьютеру по интерфейсу Ethernet значение скорости, заданное переключателем SW1 игнорируется.

#### 4.3. Очистка конфигурации контроллера

Очистка конфигурации контроллера (сброс всех настроек контроллера к заводским установкам) осуществляется нажатием и удержанием кнопки CLEAR в течение 3 секунд.

Сброс в заводские настройки означает сброс IP-адреса (IP-адрес контроллера по умолчанию - 192.168.144.230), очистку хранящегося в КЛС списка светильников, сброс настроек тревожных входов контроллера, очистку списков взаимодействий и т.д.

Индикацией начала процесса очистки конфигурации служит частое мигание светодиода VD43. После сброса настроек КЛС возвратится в штатный режим (светодиод VD43 начнет мигать с периодом 2 секунды).

#### 4.4. Аппаратная перезагрузка контроллера

Аппаратная перезагрузка контроллера осуществляется однократным нажатием кнопки RESET.

### **5. Монтаж и подключение**

Монтаж и подключение контроллера должны производиться только квалифицированными специалистами, изучившими данное руководство, имеющими допуск на работу с электрическим оборудованием до 1000В и прошедшими инструктаж по технике безопасности, с соблюдением общих правил выполнения электротехнических и монтажных работ.

Монтаж и подключение контроллера «Заря-КЛС» должны проводиться при обесточенном устройстве.

#### **ЗАПРЕЩАЕТСЯ**

**Производить работы по монтажу и подключению контроллера «Заря-КЛС» при включенном оборудовании!**

Определите место установки контроллера «Заря-КЛС». Расположение контроллера должно соответствовать условиям эксплуатации и выбираться исходя из соображения удобства проведения работ по его подключению и обслуживанию.

Для вскрытия корпуса контроллера «Заря-КЛС» и выполнения подключений необходимо открутить винты на крышке корпуса и снять ее.

Крепление контроллера «Заря-КЛС» осуществляется через монтажные отверстия находящиеся непосредственно в основании корпуса и вынесенные за пределы зоны герметизации (Приложение А).

Ввод кабелей питания, «линии светильников», «линии контроллеров», интерфейса Ethernet, тревожных шлейфов, фотореле в корпус контроллера следует осуществлять через гермовводы. Максимальный внешний диаметр подключаемых кабелей не должен превышать 8 мм.

Монтаж подключаемых к контроллеру устройств (блоков питания, светильников, фотореле, извещателей и т.п.) производится согласно технической документации на соответствующие устройства.

Подключение контроллера осуществляется согласно схеме, представленной на рисунке 4 и главы 5 настоящего документа.

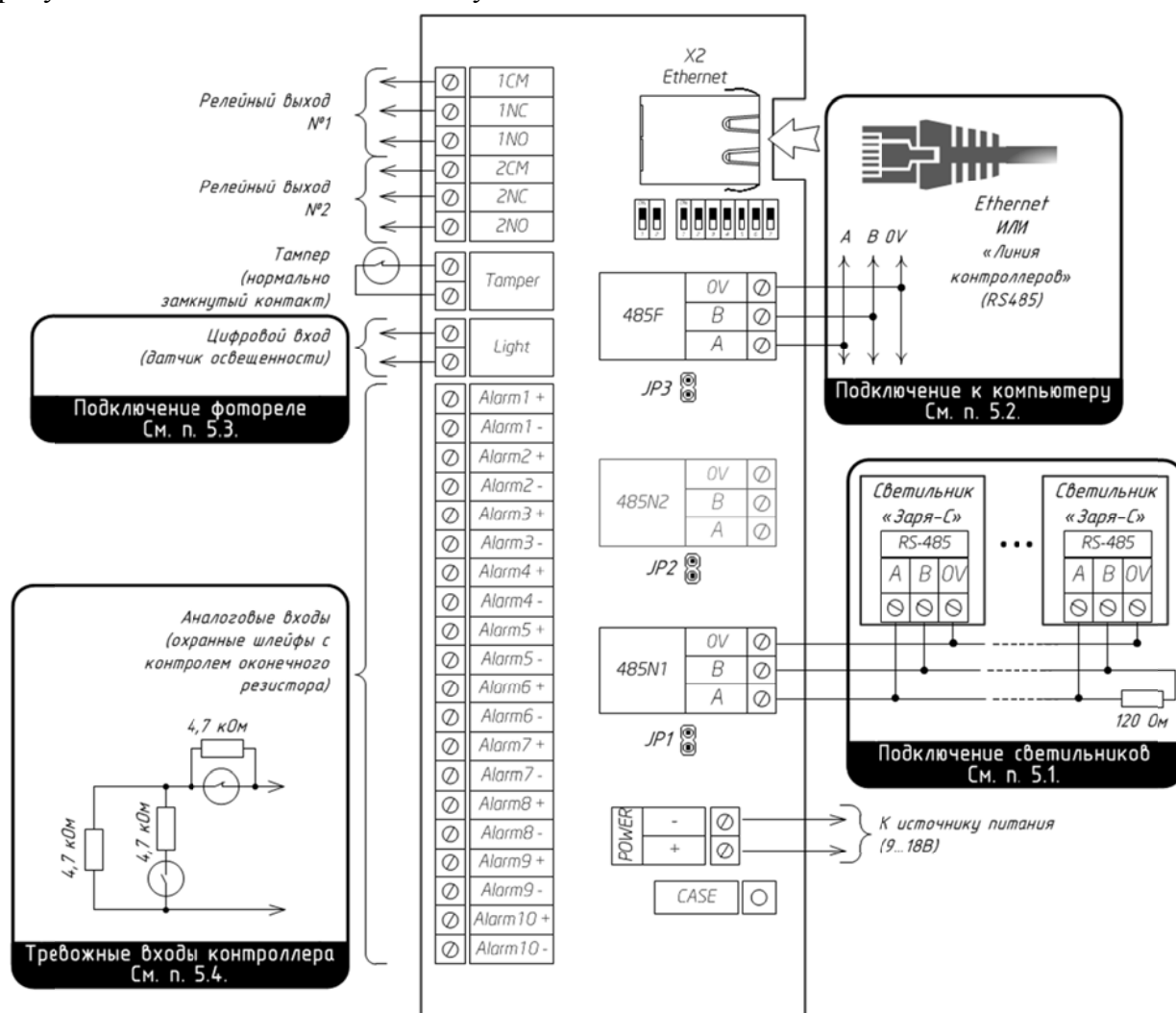


Рисунок 4. Обобщенная схема подключения контроллера «Заря-КЛС»

### 5.1. Подключение светильников

Адресные светодиодные светильники «Заря-С» подключаются к контроллеру «Заря-КЛС» по трехпроводной линии связи, «линии светильников».

«Линия светильников» – на физическом уровне линия связи стандарта RS-485 – обеспечивает двунаправленную связь системы управления (контроллера) и осветительных приборов (светильников «Заря-С»).

«Линия светильников» гальванически изолирована от других цепей «Заря-КЛС» и оснащена защитой от короткого замыкания и импульсных скачков напряжения. Основные характеристики «линии светильников»:

- максимальная длина линии – не более 1200 м;
- тип подключаемых светильников – «Заря-С»;
- максимальное количество светильников в линии – не более 126;
- скорость обмена информацией по линии – устанавливается автоматически контроллером.

Для прокладки «линии светильников» необходимо использовать симметричную экранированную витую пару с нормированным волновым сопротивлением  $120 \text{ Ом} \pm 10\%$ . Минимальное сечение проводов линии связи -  $0,2 \text{ мм}^2$  (диаметр провода 0,5 мм или AWG24). Подключение экрана кабеля «линий светильников» к защитному заземлению необходимо осуществлять в одной точке, на стороне контроллера, экран кабеля прикручивается к контакту CASE на плате контроллера. Контакт CASE должен быть соединен с системой заземления объекта. Подключение общего провода со стороны контроллера «Заря-КЛС» осуществляется к клемме «0V» разъема 485N1 «линии светильников».

Подключение светильников в «линию светильников» следует выполнять в соответствии с руководством по эксплуатации на светильник «Заря-С». Контроллер «Заря-КЛС» и все осветительные приборы должны подключаться к «линии светильников» с соблюдением полярности: контакты «А», «В» и «0V» приборов необходимо подключать соответственно к линиям А, В, 0V шины RS-485.

**ВНИМАНИЕ!** Провода «А» и «В» обязательно должны составлять витую пару. Недопустимо использование проводов из разных пар кабеля!

**ВНИМАНИЕ!** Не рекомендуется подключать в «линию светильников» какие-либо коммуникационные устройства: повторители интерфейса RS-485, преобразователи интерфейсов и т.п. Компанией-производителем СОО «Заря» не гарантируется нормальная работа системы при использовании в «линии светильников» коммуникационных устройств.

Топология подключения контроллера и осветительных приборов к «линии светильников» - шина без ответвлений. Топологии «звезда» или «кольцо» не допускаются. На первом и последнем приборах в «линии светильников» должны быть установлены согласующие сопротивления 120 Ом.

Подключение контроллера «Заря-КЛС» к «линии светильников» выполняется через разъем «485N1» (рисунок 5). Контроллер «Заря-КЛС» имеет встроенное согласующее сопротивление, которое может быть включено в линию установкой перемычки JP1. Если контроллер подключен первым или последним в «линии светильников», необходимо установить перемычку JP1, в противном случае перемычка JP1 должна быть снята.

Резистор 120 Ом (согласующее сопротивление) должен быть подключен между клеммами «А» и «В» светильников, подключенных первым и последним в «линии светильников». Этот резистор входит в комплект поставки контроллера «Заря-КЛС».

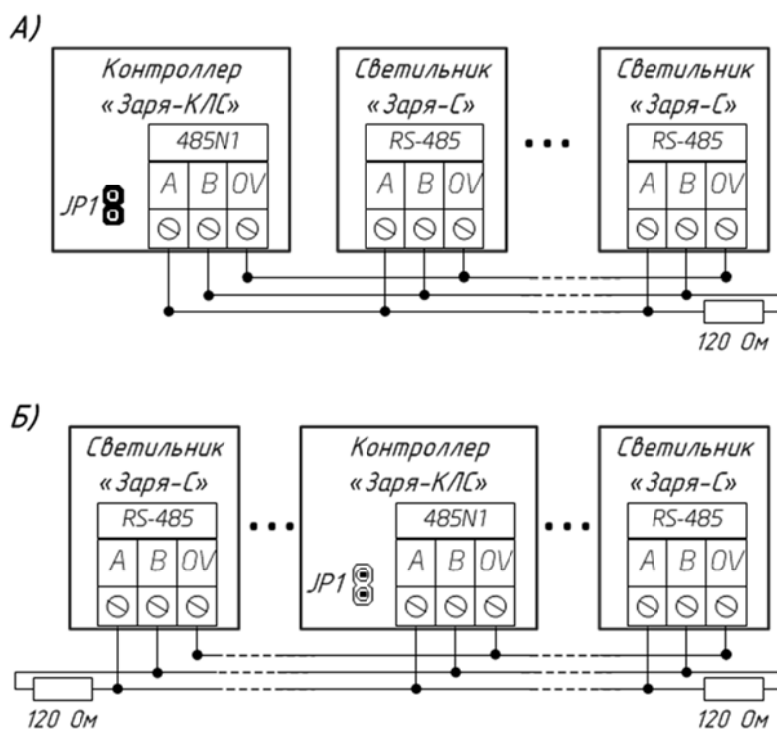


Рисунок 5. Подключение контроллера «Заря-КЛС» к «линии светильников» - А) контроллер первый (последний) в линии; Б) контроллер подключен посередине.

Дополнительные ответвления между «линией светильников» и штатным интерфейсным кабелем светильника не должны превышать 0,5 м. Несоблюдение этого требования может привести к сокращению максимально возможной длины линии светильников, снижению скорости обмена, вызвать значительное ухудшение качества связи (появление ошибок передачи данных).

## 5.2. Подключение контроллера к компьютеру

Конфигурирование (настройка взаимодействий, задание временных задержек, изменение сетевых параметров, формирование групп светильников, установка уровня мощности дежурного режима освещения и т.д.), мониторинг состояния (наличие связи, состояние входов, состояние реле, текущий режим освещения) и управление (синхронизация времени, перезагрузка, создание резервной копии настроек, изменение режима освещения и т.п.) контроллера и подключенных к нему осветительных приборов осуществляются с использованием программы настройки СОО «Заря» - Zarya-Prog.

Информационное взаимодействие контроллера «Заря-КЛС» с ПО «Zarya-Prog» обеспечивается одним из способов подключения:

- по трехпроводной линии связи «линии контроллеров» стандарта RS-485;
- по интерфейсу Ethernet 100BASE-TX, с логической группировкой контроллеров в сетевые группы.

Программа настройки Zarya-Prog накладывает ограничения на максимальное количество КЛС в одной СОО. Максимальное количество обслуживаемых «линий контроллеров» - 2. Суммарное количество обслуживаемых «линий контроллеров» и сетевых групп – не более 4. Максимальное количество контроллеров в «линии контроллеров» – 16. Максимальное количество контроллеров в сетевой группе – 16. Таким образом, максимальное количество КЛС в системе – 64.

### 5.2.1 Подключение контроллера по интерфейсу RS-485

**ВНИМАНИЕ!** При подключении контроллера к компьютеру по интерфейсу RS485 Ethernet-интерфейс контроллера должен быть отключен. Одновременное подключение контроллера по двум интерфейсам ЗАПРЕЩЕНО.

Подключение контроллера «Заря-КЛС» к компьютеру по интерфейсу RS-485 осуществляется по шинной топологии без ответвлений. К такой шине, «линии контроллеров», может быть подключено от 1 до 16 контроллеров «Заря-КЛС». Каждому контроллеру должен быть присвоен уникальный адрес (см. п. 4.4 и Приложение Б). На всех контроллерах в «линии контроллеров» должна быть выставлена одинаковая скорость обмена (см. п. 4.3). На всех контроллерах в «линии контроллеров», кроме последнего, необходимо отключить согласующее сопротивление снятием перемычки JP3 (см. п. 3.3.). На последнем контроллере в линии перемычка JP3 должна быть установлена, см. Рисунок 6.

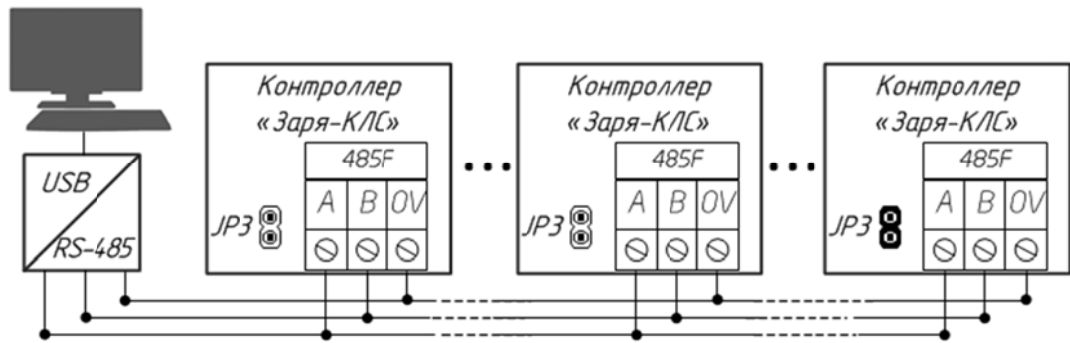


Рисунок 6. Схема подключения «линии контроллеров» к компьютеру. Переключатель JP3 включает встроенное согласующее сопротивление на последнем контроллере в линии.

Контроллеры «Заря-КЛС» должны подключаться к «линии контроллеров» через разъем «485F» с соблюдением полярности: контакты «А», «В» и «0V» приборов необходимо подключать соответственно к линиям А, В, 0V шины RS-485. Провода «А» и «В» обязательно должны составлять витую пару.

Подключение «линии контроллеров» к ПК осуществляется через преобразователь интерфейсов USB↔RS-485 с гальванической развязкой. Допускается подключение «линии контроллеров» через коммуникационные устройства Ethernet↔RS-485.

Подключение экрана кабеля «линии контроллеров» к защитному заземлению необходимо осуществлять в одной точке на стороне компьютера.

Для прокладки «линии контроллеров» необходимо использовать симметричную экранированную витую пару с нормированным волновым сопротивлением  $120 \text{ Ом} \pm 10\%$ . Минимальное сечение проводов линии связи -  $0,2 \text{ мм}^2$ . Максимальная длина «линии контроллеров» – 1200 м.

### 5.2.2 Подключение контроллера по интерфейсу Ethernet

**ВНИМАНИЕ!** При подключении контроллера к компьютеру по интерфейсу Ethernet RS485-интерфейс контроллера должен быть отключен. Одновременное подключение контроллера по двум интерфейсам ЗАПРЕЩЕНО.

Подключение контроллера «Заря-КЛС» к компьютеру через локальную вычислительную сеть по интерфейсу Ethernet осуществляется с помощью кабеля и разъема RJ-45. Рекомендуется использовать неэкранированную витую пару категории 5 (кабель UTP 4x2x24AWG Cat5e).

Каждому контроллеру, подключенному по интерфейсу Ethernet, должен быть присвоен уникальный адрес (см. п. 4.4 и Приложение Б).



Настройка IP-адресов контроллеров и их группировка в сетевые группы осуществляется в ПО Zarya-Prog.

Максимальная длина сегмента в сети Ethernet – до 100 м, протокол физического обмена – 100BASE-TX.

### 5.3. Подключение фотореле

Повысить энергоэффективность СОО «Заря» позволяет автоматизация работы охранного освещения в зависимости от уровня естественной освещенности. Контроллер «Заря-КЛС» содержит цифровой вход «Light», предназначенный для подключения устройств автоматического управления освещением – фотореле (сумеречного выключателя) или астрономического таймера. Фотореле позволяет обеспечить автоматическое включение дежурного режима освещения при снижении освещенности (вечерние сумерки) и автоматическое отключение - при увеличении освещенности (утренние сумерки, рассвет). Астрономический таймер позволяет обеспечить автоматическое включение дежурного режима освещения по времени заката и восхода солнца на основании координат местоположения.

Рекомендуется использовать фотореле с регулировкой порога срабатывания в зависимости от освещенности окружающей среды и с настраиваемой задержкой времени включения реле для устранения влияния кратковременных колебаний освещенности.

Для включения / отключения дежурного режима освещения в СОО «Заря» в автоматическом режиме в зависимости от уровня освещенности к входу «Light» контроллера «Заря-КЛС» необходимо:

- 1) подключить фотореле (таймер), оборудованное выходом для подключения к дискретным входам («сухой контакт»);
- 2) в ПО Zarya-Prog выбрать тип контакта входа «Light» (нормально замкнутый или нормально разомкнутый) и разрешить управление дежурным режимом от датчика освещенности.

#### **ЗАПРЕЩАЕТСЯ!**

**Использование фотореле (таймеров), осуществляющих коммутацию сетевого напряжения 220В.**

**Подавать напряжение на цифровой вход «Light».**

**Объединять цифровые входы «Light» двух и более контроллеров «Заря-КЛС».**

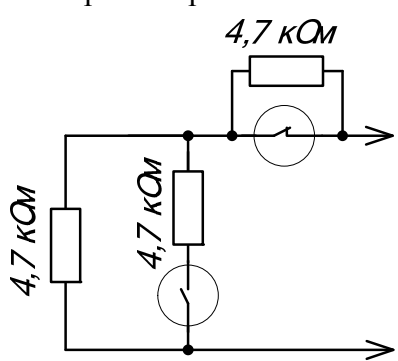
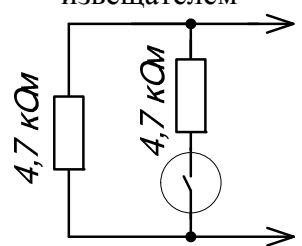
СОО «Заря» предоставляет возможность программного автоматического управления дежурным режимом освещения светильников, подключенных к нескольким контроллерам «Заря-КЛС», от одного фотореле (таймера), подключенного к одному из

контроллеров. Подробнее об этой функции – см. «Руководство пользователя ПО Zarya-Prog».

#### 5.4. Тревожные входы контроллера

Аналоговые тревожные входы Alarm1 - Alarm10 контроллера позволяют подключать безадресные датчики и/или охранные извещатели (с нормально разомкнутыми или нормально замкнутыми контактами) с контролем сопротивления шлейфа, задаваемым оконечным резистором, что позволяет идентифицировать как короткое замыкание в шлейфе, так и его обрыв, таблица 7.

Таблица 7  
Состояния шлейфа и соответствующие им сопротивления ШС при  $R_{ок}=4,7 \text{ кОм}$

	«Норма»	«Тревога»	«Обрыв»	«Короткое замыкание»
<p>Комбинированный шлейф - контроль оконечного резистора, используются нормально замкнутые и нормально разомкнутые извещатели, используются добавочные резисторы</p> 	3-6 кОм	1 – 3 кОм 6 – 10 кОм	Более 10 кОм	менее 1 кОм
<p>Шлейф с нормально разомкнутым извещателем</p> 	3-6 кОм	1 – 3 кОм	Более 10 кОм	менее 1 кОм

	«Норма»	«Тревога»	«Обрыв»	«Короткое замыкание»
Шлейф с нормально замкнутым извещателем 	3-6 кОм	6 – 10 кОм	Более 10 кОм	менее 1 кОм

### **ЗАПРЕЩАЕТСЯ!**

**Подавать напряжение на аналоговые тревожные входы Alarm1 - Alarm10.**

**Объединять аналоговые тревожные входы двух и более контроллеров «Заря-КЛС».**

Для каждого из тревожных входов может быть настроено программируемое аппаратное взаимодействие – реакция на активацию тревожного входа – срабатывание извещателей, подключенных к тревожному входу, обрыв или короткое замыкание шлейфа. Взаимодействия настраиваются с помощью ПО Zarya-Prog и сохраняются в конфигурационной базе данных и энергонезависимой памяти контроллера.

В качестве реакций на активацию тревожного входа может быть запрограммированы следующие действия:

- включение в тревожный режим (режим максимальной мощности свечения) светильников с заданными при настройке взаимодействия адресами, подключенных к данному КЛС;
- включение в тревожный режим групп светильников с заданными при настройке взаимодействия номерами, подключенных к данному КЛС;
- включение реле (любого из двух или обоих одновременно) контроллера «Заря КЛС».

Обработка программируемых взаимодействий производится только при разрешенном мониторинге тревожных входов контроллера. Подробнее о настройке программируемых аппаратных взаимодействий контроллера – см. «Руководство пользователя ПО Zarya-Prog».

## 7. Техническое обслуживание

Для обеспечения бесперебойного функционирования контроллера «Заря-КЛС» требуется проведение ежегодных профилактических мероприятий.

Техническое обслуживание контроллера включает в себя:

- осмотр внешнего вида прибора. Необходимо убедиться в отсутствии видимых повреждений прибора, отсутствии следов короткого замыкания (обугливание и т.п.);
- очистка прибора от пыли и грязи. При необходимости прибор или его составные части следует демонтировать;
- проверка надежности закрепления проводов в клеммных винтовых соединителях. При необходимости очистить контакты ветошью, смоченной спиртом этиловым техническим ГОСТ Р 55878-2013 и подтянуть клеммные соединения.

## 8. Комплектность

В комплект поставки контроллера «Заря-КЛС» входят изделие, резисторы и эксплуатационные документы, перечисленные в Таблице 8.

Таблица 8.  
Комплект поставки контроллера «Заря-КЛС» v.2

Наименование изделия	Кол.	Обозначение
1. Контроллер «Заря-КЛС» v.2	1	БМКЦ.426435.002
2. Резисторы 4,7 кОм	20	
3. Резисторы 120 Ом	1	
4. Паспорт изделия	1	БМКЦ.426435.002 ПС
5. Руководство по эксплуатации*	1*	БМКЦ.426435.002 РЭ
6. Упаковочная коробка или полиэтиленовый пакет	1	

\* - Поставляется по заказу. Актуальная версия документации размещена на web-сайте.

## 9. Требования безопасности

При установке и эксплуатации контроллера «Заря-КЛС» следует руководствоваться положениями «Правил по охране труда при эксплуатации электроустановок» и «Правил технической эксплуатации электроустановок потребителей».

Контроллер не имеет цепей, находящихся под опасным напряжением и соответствует классу защиты персонала от поражения электрическим током III по ГОСТ 12.2.007.0-75. Конструкция контроллера удовлетворяет требованиям электро- и пожарной безопасности по ГОСТ 12.1.004-91.

Конструкция контроллера не предусматривает его использование в условиях воздействия агрессивных сред, а также в пожароопасных и взрывоопасных помещениях.

Ввод в эксплуатацию, техническое обслуживание и ремонт прибора должны осуществляться специалистами, имеющими право на техническое обслуживание и ремонт электрооборудования с напряжением до 1000 В. К работе с прибором в процессе

эксплуатации допускаются лица, имеющие среднее техническое образование, прошедшие инструктаж по технике безопасности работы с электрооборудованием и ознакомленные с настоящим документом.

**ЗАПРЕЩАЕТСЯ!**

**Эксплуатация контроллера «Заря-КЛС» без заземления.**

**Эксплуатация изделия с поврежденными кабельными вводами.**

**Эксплуатация контроллера «Заря-КЛС» с поврежденной изоляцией проводов и мест электрических соединений.**

**10. Маркировка, упаковка и пломбирование**

Маркировка контроллера «Заря-КЛС» размещена на боковой стороне корпуса и содержит:

- наименование контроллера;
- товарный знак или наименование предприятия-изготовителя;
- обозначение контроллера по ГОСТ 2.201-80;
- серийный номер;
- год и квартал изготовления;
- знак соответствия;
- надпись «Сделано в России».

Контроллер «Заря-КЛС» упаковывается в индивидуальную потребительскую тару – коробку из картона или герметичный полиэтиленовый пакет. На индивидуальной упаковке контроллера указываются следующие данные:

- товарный знак и наименование предприятия-изготовителя;
- почтовый адрес предприятия-изготовителя;
- наименование контроллера;
- обозначение контроллера по ГОСТ 2.201-80;
- серийный номер;
- знак соответствия;
- год и квартал изготовления;
- надпись «Сделано в России»;
- манипуляционные знаки №3, №10, №13 по ГОСТ 34757-2021.

Контроллер «Заря-КЛС» пломбируется организацией, проводящей пуско-наладочные работы.

## 11. Правила хранения и транспортирования

Хранение контроллера «Заря-КЛС» должно соответствовать условиям хранения 3 по ГОСТ 15150-69 (неотапливаемые помещения без прямого воздействия на продукцию солнечных лучей и дождя).

В помещении для хранения не должно быть паров химически активных веществ, вызывающих коррозию (кислоты, щелочи, агрессивные газы).

Транспортировка упакованных контроллеров должна производиться в крытых транспортных средствах; условия транспортирования при воздействии климатических факторов должны соответствовать условиям 3 по ГОСТ 15150-69. При транспортировании, перегрузке контроллер «Заря-КЛС» должен оберегаться от ударов, толчков и воздействия влаги.

## 12. Утилизация

Утилизация изделия должна осуществляться по месту эксплуатации изделия в соответствии с ГОСТ 30167-2014 и региональными нормативными документами.

## 13. Гарантии изготовителя

Предприятие-изготовитель гарантирует соответствие контроллера «Заря-КЛС» v.2 БМКЦ.426435.002 заявленным характеристикам при соблюдении правил транспортирования, хранения, монтажа и эксплуатации.

Гарантийный срок эксплуатации устройства составляет 1 год с момента продажи, но не более 2 х лет с даты производства (упаковки) предприятием-изготовителем.

При отсутствии в паспорте отметки о дате продажи торговой организацией гарантийный срок отсчитывается с даты производства (упаковки) контроллера предприятием-изготовителем.

Срок службы контроллера «Заря-КЛС» - не менее 10 лет.

Контроллер «Заря-КЛС» v.2 БМКЦ.426435.002, у которого во время гарантийного срока при условии соблюдения правил эксплуатации и монтажа будет обнаружена неисправность, безвозмездно ремонтируется или заменяется предприятием-изготовителем.

Гарантийные обязательства не распространяются на случаи:

- нарушения правил подключения и эксплуатации контроллера;
- наличия термических, механических повреждений (царапин, трещин, следов падения, следов неавторизованного ремонта или постороннего вмешательства);
- наличия повреждений, вызванных попаданием внутрь контроллера посторонних предметов, жидкостей, насекомых;
- неблагоприятного воздействия внешней среды: повышенная влажность, запыленность, агрессивная среда и т. д.

**14. Сведения о сертификации**

Контроллер «Заря-КЛС» v.2 БМКЦ.426435.002 соответствует требованиям Технического регламента Таможенного союза:

- ТР ТС 020/2011 «Электромагнитная совместимость технических средств».

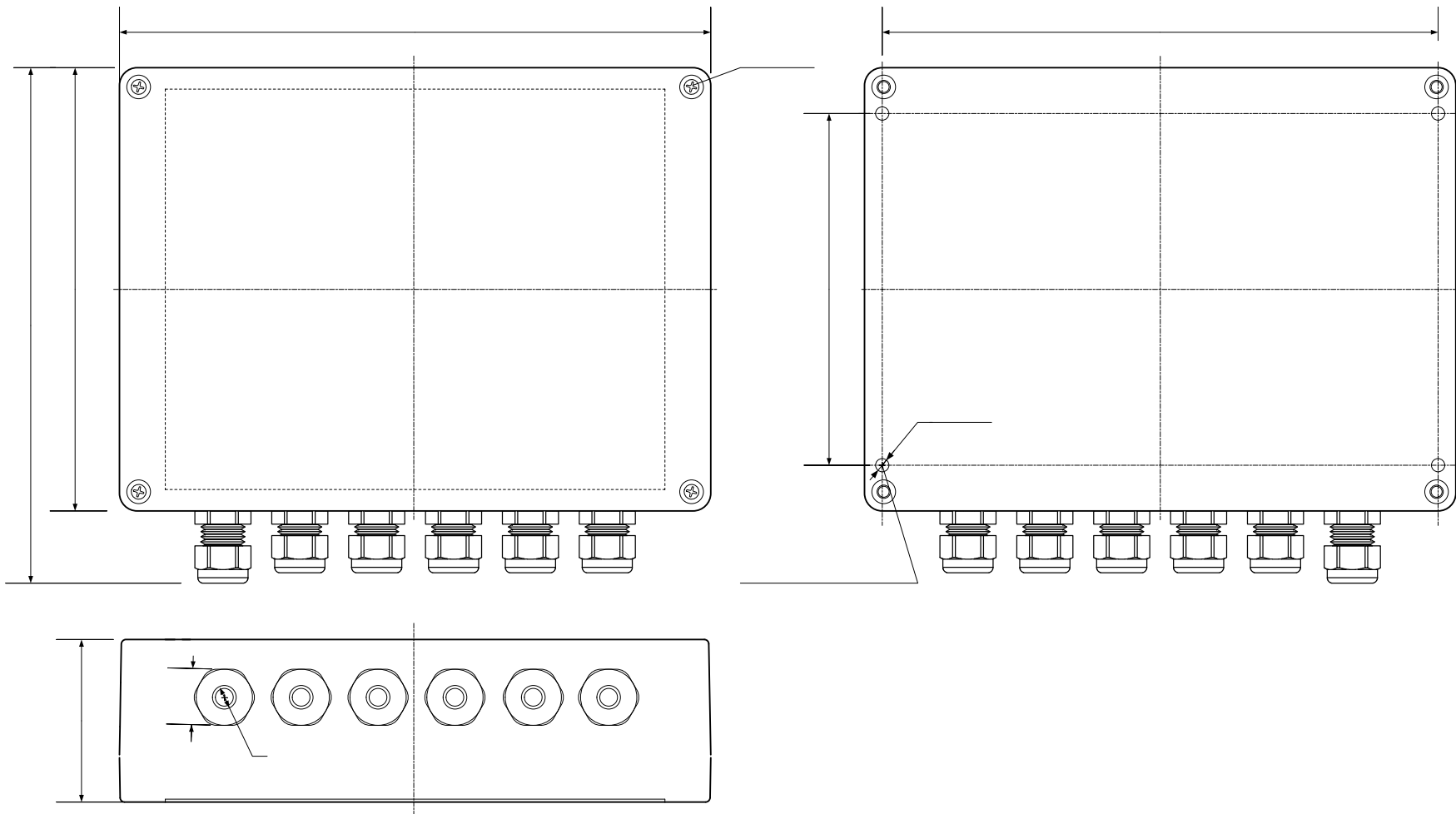
Декларация соответствия ЕАЭС N RU Д-RU.РА01.В.70580/21.

**15. Сведения о предприятии-изготовителе**

Группа компаний «ТвинПро»  
125040, г. Москва, 1-я ул. Ямского поля, д.28.  
Тел. +7 (495) 419-03-04  
E-mail: [info@twinpro.ru](mailto:info@twinpro.ru)  
[www.twinpro.ru](http://www.twinpro.ru), [www.zarya-ls.ru](http://www.zarya-ls.ru)

Произведено ООО «ОКБ «Авгит»  
Россия, 198216, г. Санкт-Петербург, Ленинский проспект, д. 140, литера А

**Приложение А**  
**Установочные размеры контроллера «Заря-КЛС»**





## Приложение Б Допустимые адреса контроллеров

СОО «Заря» имеет ограничения по количеству КЛС. Суммарное количество «линий контроллеров» и сетевых групп – не более 4, максимальное количество контроллеров в одной линии (группе) – не более 16.

Каждому контроллеру «Заря-КЛС» должен быть присвоен уникальный адрес. В таблицах Б1-Б.4 приведены допустимые адреса контроллеров и соответствующие им положения переключателей SW2.

При адресации контроллеров рекомендуется придерживаться следующих правил:

- по возможности задавать КЛС возможно минимальный адрес;
- в рамках одной «линии контроллеров» (сетевой группы) назначать адреса, входящие в одну из таблиц Б1-Б.4;
- адреса рекомендуется назначать последовательно, без пропусков.

Таблица Б.1

Адрес	SW2.1	SW2.2	SW2.3	SW2.4	SW2.5	SW2.6	SW2.7
2	-	ON	-	-	-	-	-
3	ON	ON	-	-	-	-	-
4	-	-	ON	-	-	-	-
5	ON	-	ON	-	-	-	-
6	-	ON	ON	-	-	-	-
7	ON	ON	ON	-	-	-	-
8	-	-	-	ON	-	-	-
9	ON	-	-	ON	-	-	-
10	-	ON	-	ON	-	-	-
11	ON	ON	-	ON	-	-	-
12	-	-	ON	ON	-	-	-
13	ON	-	ON	ON	-	-	-
14	-	ON	ON	ON	-	-	-
15	ON	ON	ON	ON	-	-	-
16	-	-	-	-	ON	-	-
17	ON	-	-	-	ON	-	-

Таблица Б.2

Адрес	SW2.1	SW2.2	SW2.3	SW2.4	SW2.5	SW2.6	SW2.7
18	-	ON	-	-	ON	-	-
19	ON	ON	-	-	ON	-	-
20	-	-	ON	-	ON	-	-
21	ON	-	ON	-	ON	-	-
22	-	ON	ON	-	ON	-	-
23	ON	ON	ON	-	ON	-	-
24	-	-	-	ON	ON	-	-
25	ON	-	-	ON	ON	-	-
26	-	ON	-	ON	ON	-	-
27	ON	ON	-	ON	ON	-	-
28	-	-	ON	ON	ON	-	-
29	ON	-	ON	ON	ON	-	-
30	-	ON	ON	ON	ON	-	-
31	ON	ON	ON	ON	ON	-	-
32	-	-	-	-	-	ON	-
33	ON	-	-	-	-	ON	-

Таблица Б.3

Адрес	SW2.1	SW2.2	SW2.3	SW2.4	SW2.5	SW2.6	SW2.7
34	-	ON	-	-	-	ON	-
35	ON	ON	-	-	-	ON	-
36	-	-	ON	-	-	ON	-
37	ON	-	ON	-	-	ON	-
38	-	ON	ON	-	-	ON	-
39	ON	ON	ON	-	-	ON	-
40	-	-	-	ON	-	ON	-
41	ON	-	-	ON	-	ON	-
42	-	ON	-	ON	-	ON	-
43	ON	ON	-	ON	-	ON	-
44	-	-	ON	ON	-	ON	-
45	ON	-	ON	ON	-	ON	-
46	-	ON	ON	ON	-	ON	-
47	ON	ON	ON	ON	-	ON	-
48	-	-	-	-	ON	ON	-
49	ON	-	-	-	ON	ON	-

Таблица Б.4

Адрес	SW2.1	SW2.2	SW2.3	SW2.4	SW2.5	SW2.6	SW2.7
50	-	ON	-	-	ON	ON	-
51	ON	ON	-	-	ON	ON	-
52	-	-	ON	-	ON	ON	-
53	ON	-	ON	-	ON	ON	-
54	-	ON	ON	-	ON	ON	-
55	ON	ON	ON	-	ON	ON	-
56	-	-	-	ON	ON	ON	-
57	ON	-	-	ON	ON	ON	-
58	-	ON	-	ON	ON	ON	-
59	ON	ON	-	ON	ON	ON	-
60	-	-	ON	ON	ON	ON	-
61	ON	-	ON	ON	ON	ON	-
62	-	ON	ON	ON	ON	ON	-
63	ON	ON	ON	ON	ON	ON	-
64	-	-	-	-	-	-	ON
65	ON	-	-	-	-	-	ON